

## Betonpumpe Preise

Ausführung Betonpumpe / Reichhöhe		Sanier- einsatz	Pumpeinsatz mit Reichhöhe				
			bis 24 m	bis 32 m	bis 36 m	bis 42 m	bis 46 m
Grundpreis	für An- und Abfahrt	240,00 €	-	-	-	-	-
bis 15,0 cbm	Festpreis	-	485,00 €	495,00 €	510,00 €	605,00 €	665,00 €
bis 25,0 cbm	Festpreis	-	580,00 €	590,00 €	600,00 €	680,00 €	760,00 €
25,5 - 50,0 cbm	je cbm	-	21,00 €	22,00 €	23,00 €	26,00 €	29,50 €
50,5 - 100,0 cbm	je cbm	-	20,50 €	21,50 €	22,50 €	25,50 €	29,00 €
100,5 - 150,0 cbm	je cbm	-	20,00 €	21,00 €	22,00 €	25,00 €	28,50 €
150,5 - 200,0 cbm	je cbm	-	19,50 €	20,50 €	21,50 €	24,50 €	28,00 €
200,5 - 400,0 cbm	je cbm	-	19,00 €	20,00 €	21,00 €	24,00 €	27,50 €
über 400,0 cbm	je cbm	-	18,50 €	19,50 €	20,50 €	23,50 €	27,00 €
Mindestfördermenge	cbm je Stunde	-	20,00 m <sup>3</sup>	25,00 m <sup>3</sup>	25,00 m <sup>3</sup>	30,00 m <sup>3</sup>	35,00 m <sup>3</sup>
Mindestrechnungsbetrag	€ / Einsatz	575,00 €	485,00 €	495,00 €	510,00 €	605,00 €	665,00 €
Wartezeiten bauseits verursacht berechnet von Ankunft bis Abfahrt Baustelle, zzgl. gepumpte Menge	€ / Stunde	290,00 €	255,00 €	255,00 €	260,00 €	270,00 €	325,00 €
Stundensatz Verteilermastpumpen berechnet von Abfahrt bis Ankunft Werk, wenn die Mindestfördermenge nicht erreicht wird	€ / Stunde	-	255,00 €	255,00 €	260,00 €	270,00 €	325,00 €
Stundensatz im Saniereinsatz	€ / Stunde	290,00 €	-	-	-	-	-
Als Saniereinsätze gelten zeitintensive Einsätze mit Fördermengen kleiner 20 cbm/Stunde, z.B. Ringanker, Hohlwände, Schlauchpumpvorgänge. Grundlage für die Standzeit auf der Baustelle ist der digitale Tachograph des Pumpfahrzeuges. Saniereinsätze werden ausschließlich im Stundensatz abgerechnet, berechnet von Ankunft bis Abfahrt Baustelle, zzgl. An- und Abfahrt.							
Rohrleitung	€ / lfd. Meter	5,00 €	5,00 €	5,00 €	5,00 €	5,00 €	5,00 €
Zusätzl. Schlauch (5 m lang), Bögen, Reduzierung	€ / Stück	25,00 €	25,00 €	25,00 €	25,00 €	25,00 €	25,00 €
Umsetzen Pumpe auf Baustelle	€ / Standortwechsel	95,00 €	95,00 €	95,00 €	95,00 €	125,00 €	165,00 €
Reinigungskosten wenn keine Möglichkeit zur Reinigung auf der Baustelle besteht	€ / Einsatz	200,00 €	175,00 €	175,00 €	195,00 €	210,00 €	235,00 €
Zuschlag Gestellung Hilfspersonal bei Rohr-/Schlauchleitung	€ / Std.	38,50 €	38,50 €	38,50 €	38,50 €	38,50 €	38,50 €
Samstagszuschlag	€ / Einsatz	50,00 €	50,00 €	50,00 €	50,00 €	50,00 €	50,00 €
Faserbetonzuschlag	je cbm	10 %	10 %	10 %	10 %	10 %	10 %
Überstundenzuschlag für Lieferungen nach 18:00 Uhr	€ / Stunde	19,00 €	19,00 €	19,00 €	19,00 €	19,00 €	19,00 €
Nachtstundenzuschlag Mo-Fr. Für Lieferungen von 20:00-6:00 Uhr	€ / Stunde	36,00 €	36,00 €	36,00 €	36,00 €	36,00 €	36,00 €
vergebliche An- und Abfahrt wenn Baustelle z.B. nicht belieferungsfähig ist, oder Zufahrt nicht möglich ist, oder zu spät abbestellt wurde (mind. 24 Std. vorher)	€ / Einsatz	575,00 €	495,00 €	495,00 €	510,00 €	605,00 €	665,00 €
Schlämme/Anpumpmischung	€ / m <sup>3</sup>	183,00 €, mindestens jedoch 50,00 €					

### Preise für Einsätze mit Hallenmeister, Pumi oder Pumpen mit Reichhöhen größer 46 m nur auf Anfrage.

Preise für Sonntags-, Feiertags- und Samstagslieferungen, sowie nach 20:00 Uhr nach Vereinbarung.

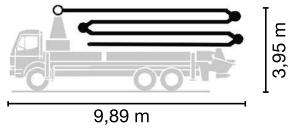
Für einen geeigneten Reinigungsplatz der Pumpe u. gefahrlose An- und Abfahrt ist bauseits Sorge zu tragen.

Allen Leistungen liegen unsere Allgemeinen Geschäftsbedingungen zugrunde. Technische Änderungen immer vorbehalten.

Mit Erscheinen dieser Preisliste verlieren alle vorherigen Pumpenpreislisten ihre Gültigkeit.

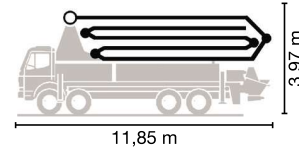
## Zeichnung / Maße Pumpe

### Autobetonpumpe BSF 28-4.16 H



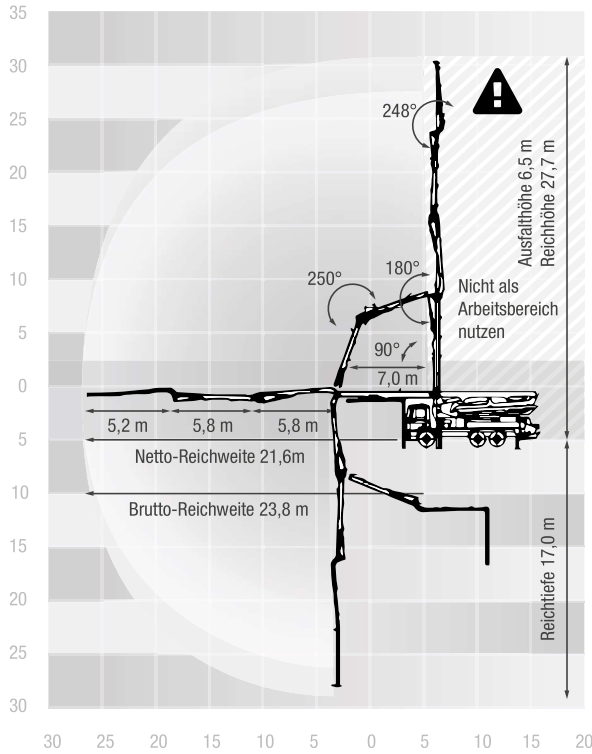
Fördermenge bis 160 m<sup>3</sup>/h  
Förderdruck bis 130 bar\*

### Autobetonpumpe BSF 46-5.16 H2S



Fördermenge bis 160 m<sup>3</sup>/h  
Förderdruck bis 130 bar\*

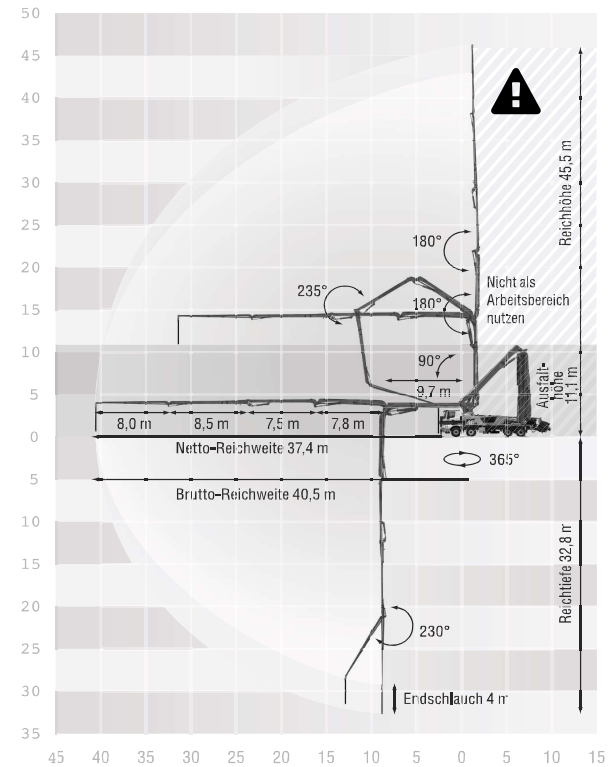
#### Reichweitendiagramm, Abstützung



**!** Bereich in dem nicht mit dem Endschlauch gearbeitet werden darf.

Copyright  
**putzmeister**

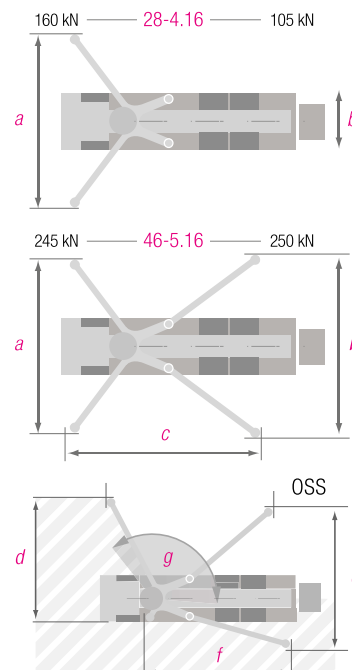
#### Reichweitendiagramm, Abstützung



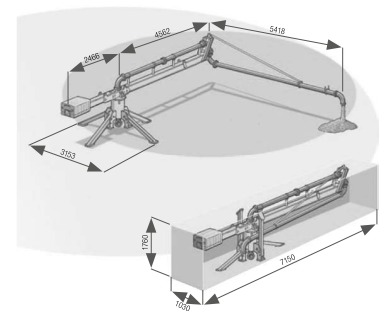
**!** Bereich in dem nicht mit dem Endschlauch gearbeitet werden darf.

	28-4.16 H	46-5.16
Anzahl der Arme	4	5
Reichhöhe	27,7 m	45,5 m
Reichweite	brutto 23,8 m netto 21,6 m	40,5 m 37,4 m
Reichweite max.	17,0 m	32,8 m
Ausfalthöhe	6,5 m	11,1 m
Länge Endschlauch	4 m	4 m
Faltungsart	Z	RZ
Förderleitung	DN 125	DIN 125
Fahrzeugbreite ohne Abstützmaße	2,6 m	2,5 m
<b>Normale Abstützung, ca. 360° Einsatzbereich</b>		
vorne (a)	5,5 m	8,7 m
hinten (b)	2,6 m	9,6 m
Länge (c)		9,0 m
<b>Schmale Abstützung, ca. 120° Einsatzbereich</b>		
vorne (d)	4,4 m	5,6 m
hinten (e)	2,6 m	6,3 m
Länge (f)		7,9 m
Winkel (g)	120°	135°

#### Standardabstützung



#### Rundverteiler RV 10



Förderleitung Rohr DN	125 Ø
Anzahl der Arme	2
Reichweite	10 m
Betonierfläche	320 m <sup>2</sup>
Transportmaße in m	7,1 x 1,0 x 1,8
<b>Gewicht (ohne Beton)</b>	<b>1.020 kg</b>